

# Handleiding Glaskasten GKI en GKO Modeltrein Vitrines



## Inleiding

De Glaskasten GKI en GKO zijn modulaire vitrinekasten voor montage aan de wand waarin modeltreinen tentoongesteld kunnen worden. Deze handleiding bevat belangrijke informatie voor installatie, gebruik en onderhoud van uw Glaskasten vitrine. Lees de gehele handleiding door voor u de vitrine gaat installeren!

### Versies

Deze handleiding betreft de volgende uitvoeringen:

- GKI Modeltreinvitrines met 3 lagen voor spoor 1, 1m en 1e modellen
- GKO Modeltreinvitrines met 4 lagen voor 0, 0m en 0e modellen

Het betreft zowel enkelvoudige vitrines, als vitrines die bestaan uit meerdere modules die naast en/of boven elkaar gemonteerd worden.

### GKI vitrines

De afstand tussen de lagen is gemaakt voor 1:32 (spoor 1) modellen, met op de juiste hoogte een “bovenleiding” die de pantograaf in de goede stand houdt.

De GKI vitrine kan met verschillende spoorbreedte rails geleverd worden, zodat hij geschikt is voor zowel 1, 1m als 1e modellen.

Wanneer de GKI vitrine geleverd is zonder rails, kunt u uw eigen rails erin leggen, de bielzen hiervan mogen maximaal 80 mm breed zijn

### GKO vitrines

De afstand tussen de lagen is gemaakt voor 1:45, 1:43,5 of 1:48 modellen, met voldoende hoogte om de pantograaf uit te klappen.

De GKO vitrine kan met verschillende spoorbreedte rails geleverd worden, zodat hij geschikt is voor zowel 0, 0m als 0e modellen.

Wanneer de GKO vitrine geleverd is zonder rails, kunt u uw eigen rails erin leggen, de bielzen hiervan mogen maximaal 60 mm breed zijn

## Uitpakken

Glaskasten vitrines worden afhankelijk van de bestemming verzonden in een stevige doos, of in een houten kist op een pallet. Wanneer de vitrine uit meerdere modules bestaat, geeft een sticker op de achterzijde van de module, of op de doos aan welke module het betreft.

Wanneer de vitrines op een pallet geleverd zijn, verwijder dan de 6 schroeven aan de bovenkant en de 8 schroeven aan de zijkant. De deksel kan dan van de pallet gehaald worden.

Controleer vóór montage of het product compleet en vrij van beschadigingen is. Indien er iets ontbreekt of beschadigd is, neem dan contact op met Glaskasten ([info@glaskasten.de](mailto:info@glaskasten.de)).

## Garantie

Glaskasten biedt 3 jaar garantie op alle vitrines. De voorwaarden voor deze garantie zijn:

- Alle beschadigingen die het gevolg zijn van productiefouten worden door Glaskasten hersteld, of vervangende onderdelen worden toegestuurd.
- Deze garantie geldt alleen voor (schade aan) de vitrinekast zelf, en niet voor (schade aan) modellen die erin gezet zijn.
- Deze garantie geldt alleen als de gebruiks- en onderhoudsvoorschriften in deze handleiding gevolgd zijn.
- Glaskasten kan niet garanderen dat de bijgeleverde bevestigingsmiddelen voor alle ondergronden geschikt zijn, win daarover indien nodig advies in bij een deskundige (bijvoorbeeld voor gipswanden).
- Uitgesloten van garantie zijn beschadigingen die het gevolg zijn van:
  - het niet naleven van de instructies in deze handleiding;
  - gebruik van deze vitrine voor andere doelen dan waar hij voor bedoeld is;
  - niet monteren van de vitrine aan een muur of andere stevige ondergrond;
  - verkeerd ophangen, of ophangen aan een niet daarvoor geschikte ondergrond, neem bij twijfel contact op met een deskundige;
  - het overbelasten van de vitrine, zie de specificaties voor de maximale belasting;
  - het aansluiten van andere elektrische apparaten op de netspanning uitgang van een vitrine module;
  - schoonmaken met middelen die daarvoor niet geschikt zijn, neem bij twijfel contact op met Glaskasten ([info@glaskasten.de](mailto:info@glaskasten.de));
  - blootstelling van de vitrine aan langdurig direct zonlicht;
  - blootstelling van de vitrine aan chemicaliën die de materialen van de vitrine kunnen aantasten;
  - ophangen of opslaan van de vitrine in een te vochtige ruimte;
  - ophangen of opslaan van de vitrine in de buitenlucht.

## Opmerking over gehard glas

De Glaskasten vitrine is uitgerust met gehard glas, dit is een zeer krasbestendig en duurzaam materiaal, dat bovendien veilig is voor gebruik in huis. Wanneer gehard glas breekt, ontstaan er namelijk geen scherpe scherven, maar alleen kleine korrels.

Het is bij grote uitzondering mogelijk dat gehard glas kort na productie spontaan breekt. Het is vrijwel uitgesloten dat dit na levering van een vitrine nog gebeurt, maar als het zou gebeuren neem dan contact op met Glaskasten ([info@glaskasten.de](mailto:info@glaskasten.de)). U krijgt dan onmiddellijk een vervangende glasplaat opgestuurd.

## Belangrijke informatie

Neem de volgende punten in acht om zoveel mogelijk plezier aan uw Glaskasten vitrine te beleven:

- Monteer de vitrine op een geschikte plaats in huis aan een stevige muur.

- Voor de veiligheid is het belangrijk om de meegeleverde ophangbeugels te gebruiken om de vitrine op te hangen. Laat de vitrine niet los tegen een muur staan, omdat hij dan kan omvallen bij het openen van de deuren.
- Let op dat er geen vingers beklemd raken tussen de deuren, zeker wanneer er kinderen bij kunnen komen.
- Hang de vitrine niet in direct zonlicht. Dit kan leiden tot verkleuring van de vitrine en de modellen in de vitrine. Voor het zicht op de modellen is het ook beter als de vitrine niet in de zon hangt.
- Zorg dat de vitrine niet langdurig blootgesteld wordt aan een hoge luchtvochtigheid, of te lage temperaturen waarbij condens kan optreden. Dit is niet alleen onwenselijk voor de vitrine maar vooral ook niet goed voor uw modellen.
- De deuren kunnen tot 105° open, forceer de deuren niet verder open en laat de deuren niet langer open staan dan noodzakelijk om het risico te verkleinen dat er iemand tegenaan loopt.
- Voor vitrines met verlichting: Laat de vitrine verlichting niet onnodig aan staan wanneer er niemand in de ruimte is, dit bespaart energie en verlengt de levensduur van de verlichting. De verlichting kan eenvoudig uitgeschakeld worden met de schakelaar onder de vitrine.

## Installatie (zie ook online video's)

Wij raden aan de installatie met 2 mensen te doen. Voor het ophangen zijn de volgende gereedschappen nodig:

- (Klop)boormachine (afhankelijk van de ondergrond)
- Waterpas, potlood
- Kruiskop schroevendraaier
- Inbusleutels 3 en 4 mm (meegeleverd)

Als u geen ervaring hebt met bovenstaande gereedschappen, vraag dan hulp van iemand met ervaring.

## Voor vitrines die uit meerdere modules bestaan

Bij wandvitrines met meerdere modules, geeft de sticker op de doos of de achterzijde van de module aan welke module het betreft. Let dan op de extra instructies in deze handleiding, die als volgt aangegeven zijn:

*Modulen naast elkaar:*

- GK2:** Als u een GK1 of GKO 2, 3 of 4 (dwz. meerdere modules naast elkaar) heeft, moet u ook deze aanwijzingen opvolgen.

*Modulen boven elkaar:*

- GK1x2:** Als u een GK of GKO 1x2 of 2x2 (dwz. 2 modules boven elkaar) heeft, moet u ook deze aanwijzingen volgen.

## Voorbereiding van de modules

Voor het ophangen van elke module moeten enkele delen uit de accessoiredoos aangebracht worden:

1. Plak aan de achterkant op elke hoek een zelfklevend dopje, zoals aangegeven met 4 cirkels op afb. 1.

- GK2:** Plak aan de achterkant op 2 plaatsen een kabelclip, zoals aangegeven met de 2 vierkantjes op afb. 1. Dit hoeft niet op de linkse module. Als de linkse module een halve module is, wordt de los bijgeleverde kabel in de module ernaast er meteen in gehangen en de connector aangesloten (afb. 13-2 & 15a)

- GK1x2:** Monteer aan de bovenkant van elke onderste module een metalen lipje, hierachter haakt later de module erboven.

## Standaard muurbevestiging monteren

Kies de lokatie waar de vitrine moet komen, houd er daarbij rekening mee dat:

- de muur geschikt is voor bevestiging, vraag bij twijfel advies van een deskundige;
- er geen water-, elektriciteit-, verwarming- of andere leidingen in de muur lopen;
- er geen direct zonlicht op de vitrine valt;
- de luchtvochtigheid in de ruimte niet te hoog is.

Wij raden aan de bovenkant van de vitrine tussen 170 en 200 cm van de grond te houden (afb. 2).

- GK1x2:** Bij een opstelling met 2 vitrines boven elkaar is 200-220 cm beter (afb. 3).

1. Bepaal met behulp van afbeelding 5 de lokatie van de boorgaten voor uw modules en teken deze met behulp van een waterpas af op de muur. Afmeting \* hangt af van de hoogteverstelling en bedraagt ongeveer 140 mm.

- GK1x2:** Gebruik afbeelding 3 voor de verticale maten, wanneer 2 rijen modules boven elkaar gehangen worden.

2. Boor op de aangegeven plaatsen gaten, 4 per module:

- In geval van een houten wand van voldoende dikte: gebruik een boor van  $\varnothing 3$ mm.
- In geval van een stenen of betonnen muur: gebruik een geschikte boor van  $\varnothing 8$ mm en boor minimaal 60mm diep. Plaats vervolgens de meegeleverde pluggen.

3. Gebruik de meegeleverde schroeven om de twee montagebeugels tegen de muur te monteren (afb. 6).

4. Maak de ruimte goed stof vrij, wanneer het stof opgetrokken is.

## Gipswand muurbevestiging monteren

De optionele gipswand montagerail vervangt de genoemde montagebeugels. Deze heeft meerdere gaten om meer schroeven te gebruiken: minimaal 1 schroef ter plaatse van elke staander in de wand + minimaal 1 schroef met gipsplaatplug aan de beide uiteinden van de rail. Schroeven en pluggen zijn niet meegeleverd, want type en lengte hangen af van de lokale situatie. Meer schroeven kunnen noodzakelijk zijn, raadpleeg bij twijfel een deskundige, ook over het type schroeven en pluggen.

**LET OP:** Om de lokatie van de montagerail te bepalen gebruikt u de beide buitenste gaten van de montagebeugels van afbeelding 3 en 5 en verplaatst deze elk 5 mm naar binnen. De afmeting 1000 mm wordt daardoor dus 990 mm. De hoogte van de gaten is hetzelfde.

## Ophangen van de vitrine

Vervolgens kunt u de vitrine ophangen:

**GK2 & 1x2:** Let op de aanduiding achter op de vitrine of op de doos, begin altijd met de linkse module op te hangen.

1. Zorg eerst dat de stelschroeven helemaal uit gedraaid zijn (tegen de klok in), de bouten steken dan ongeveer 2 cm uit.
2. Pak vervolgens met 2 personen de vitrine en plaats hem over de beugels. Begin ongeveer 1-2 cm boven de uiteindelijke positie (afb. 7a - 7b - 7c).
3. Draai met een 4 mm inbussleutel de stelschroeven aan om de vitrine op de gewenste hoogte en horizontaal te stellen (Afb. 8). Het aandraaien van de stelschroeven zorgt er ook voor dat de vitrine niet meer van de montagebeugels getild kan worden, dus draai deze altijd minimaal 5 slagen, ook als de hoogte al goed lijkt te zijn.

**GK2:** Zorg dat de modules niet alleen waterpas hangen, maar ook op dezelfde hoogte

4. Draai tenslotte de 2e stelschoef aan om kast tegen de muur aan te trekken (afb. 9).

**GK1x2:** Hang op dezelfde wijze de bovenste module(s) op, en stel de hoogte af op ongeveer 5mm boven de onderste module(s).

**GK2:** Haak de snoeren van elke module achter de kabelclips van de module rechts ervan en steek de stekkers in de betreffende connector (afb. 13 & 15b). Voor een halve module heeft u het snoer al achter de module ernaast gehangen en hoeft alleen de stekker nog maar onder in gestoken te worden.

**GK1x2:** Steek de stekker(s) van de onderste module(s) in de bovenste module(s) (afb. 14).

**GK1x2:** Plaats de los meegeleverde achterwand tussen de onderste en de bovenste module. Deze past in de groef aan de achterkant van de schappen. Wanneer hij op de juiste plaats staat, laat dan de bovenste vitrine langzaam zakken, totdat de verticale afstand tussen beide vitrines nog ongeveer 1 mm is.

5. Steek het netkabel in het stopcontact en test de verlichting (afb. 15f & 15e).

## Deuren monteren

Als de vitrinekast stevig hangt, kunnen de deuren gemonteerd worden. Plaats de deuren een voor een, let erop dat de deur met het rode logo de rechter deur is. Het is handig om dit met 2 personen te doen.

1. Zet eerst alle scharnieren in de open stand (afb 10a - 10b).
2. Houd nu de deur op zijn plaats en haak de scharnieren in de montageplaatjes die aan de ruit zitten (afb. 10c - 10d).
3. Zet beide scharnieren vast door de schroef een halve slag te draaien met de klok mee (afb. 10e). Laat de deur pas los wanneer beide scharnieren goed vast zitten.
4. Doe de deuren dicht.

## Zijruiten monteren

Gebruik de meegeleverde montage materialen om beide glazen kopschotten te monteren, let daarbij op dat het glas **aan beide kanten** met een kunststof ring beschermd wordt (afb. 11b)!

1. Doe de RVS kraalring + een kunststof beschermring op elke schroef.
2. Plaats op de achterkant van de glasplaat een kunststof beschermring in elk gat. Doe eerst een druppeltje water op de kunststof ring, zodat de ring aan de ruit blijft kleven en het gemakkelijker is de ruit te plaatsen zonder dat de ringen eraf vallen.
3. Zet de glasplaat tegen de zijkant van de vitrine op zijn plaats, terwijl de kunststof ringen erachter blijven hangen. Draai hierin vervolgens de schroeven met kraalring en kunststof ring. LET OP: er moet aan de binnen- en buitenkant van het glas een kunststof ring zitten (afb. 11b)!
4. Schroef nu met de 3 mm inbussleutel de bovenste en onderste schroeven vast. Er zit wat speling op de glasplaat, zodat u deze op de juiste positie kunt zetten voor het aandraaien. Draai deze alleen met de hand vast, gebruik hiervoor geen elektrisch gereedschap!

## Deuren afstellen

De hoogwaardige scharnieren van Glaskasten vitrines zijn in drie richtingen verstelbaar (afb.12).

1. Gebruik de achterste schroef (afb. 12a) om de deuren van voren naar achteren te verplaatsen. Dit zou in het midden goed moeten staan.
2. Stel de hoogte van de deuren af met de middelste schroef (afb.12b), doe dit zowel voor het bovenste als het onderste scharnier.
3. Zet nu met de voorste schroef (afb.12c) de deuren horizontaal en even hoog, zorg ervoor dat ze aan de buitenkant niet tegen de kopschotten komen en aan de binnen kant niet tegen elkaar. De spleetjes moeten allemaal even groot zijn, ongeveer 1 mm.
4. Plak nu de meegeleverde dopjes aan de binnenkant van de ruiten ter plaatse van het bovenste en onderste schap (afb. 11a). Maak hiervoor eerst de binnenkant van de ruiten goed schoon met ontvetter (bv. alcohol).

## Het plaatsen van treinen in de vitrine

Plaats de treinen voorzichtig om te voorkomen dat er krassen op de schappen komen.

Voor modellen van elektrische locomotieven: doe de pantograaf pas omhoog nadat het model goed geplaatst is.

### Stroomvoerende rails

Wanneer de vitrine uitgevoerd is met stroomvoerende rails, kunt u aan de achterkant van de vitrine met de bijgeleverde stekker uw Digitale Centrale aansluiten (afb. 15c).

Als uw vitrine uit meerdere modules bestaat, wordt de digitale voeding met de meegeleverde kabels en connectoren verbonden tussen de modules.

## Installatievideo's

U kunt de Glaskasten installatie instructievideo's bekijken op ons Youtube kanaal.



## Gebruik en onderhoud

Bij vitrines met verlichting kunt u de verlichting aan de rechter onderkant van de vitrine schakelen (afb. 15e). Naast de schakelaar zit ook de knop van de dimmer (afb. 15d), indien de vitrine daarmee uitgerust is.

Open en sluit de deuren door ze aan de onder- of bovenzijde vast te pakken, dit vermindert de kans op vlekken op het glas. Laat de vitrine zo min mogelijk open staan, zodat er minder stof in de vitrine komt.

Enige tijd na installatie is het mogelijk dat de glazen deuren iets verplaatst zijn, stel dan de scharnieren opnieuw af om ze weer recht te zetten, zie hiervoor de instructie in het Installatie hoofdstuk.

## Schoonmaken

Afgezien van schoonmaken, is de vitrine onderhoudsvrij. Gebruik voor het schoonmaken van de kast alleen neutrale reinigingsmiddelen en geen agressieve schoonmaakmiddelen, zuren of oplosmiddelen.

Wij raden aan de metalen delen alleen met een droge doek af te nemen, of een licht vochtige doek voor het verwijderen van vlekken.

Voor het glas kan eventueel een glas schoonmaakmiddel gebruikt worden, maar let op bij het gebruik van spuitbussen of vernevelaars dat de modellen niet geraakt worden. Het is beter om het schoonmaakmiddel op een doekje te spuiten en dan met de doek het glas af te doen.

## Productspecificaties

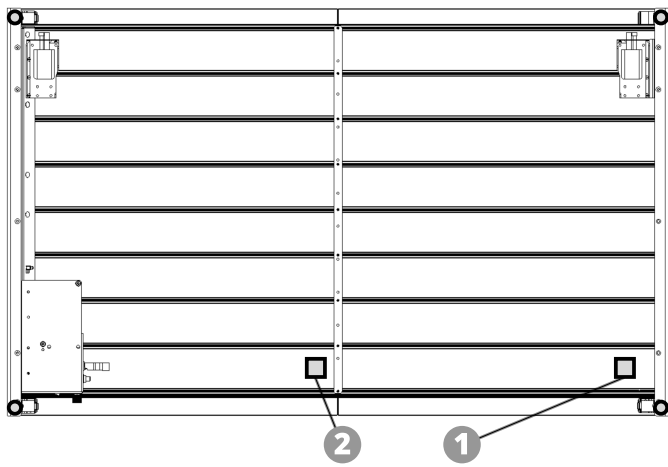
	GKI	GKO
diepte:	21 cm	17 cm
maximale belasting per 118 cm schap:	16 kg	6 kg
netto gewicht per module:	32 kg	24 kg
maximaal totaal gewicht per module:	60 kg	48 kg

	GK1	GK1,5	GK2	GK2,5	GK3	GK4	GK1x2	GK1,5x2	GK2x2
breedte (cm)	120	179	238	297	356	474	120	179	238
hoogte (cm)	73	73	73	73	73	73	146	146	146
max. treinlengte (cm)	118	177	236	295	354	472	118	177	236
vermogen (W)*	45	41	54	68	81	108	58	86	115

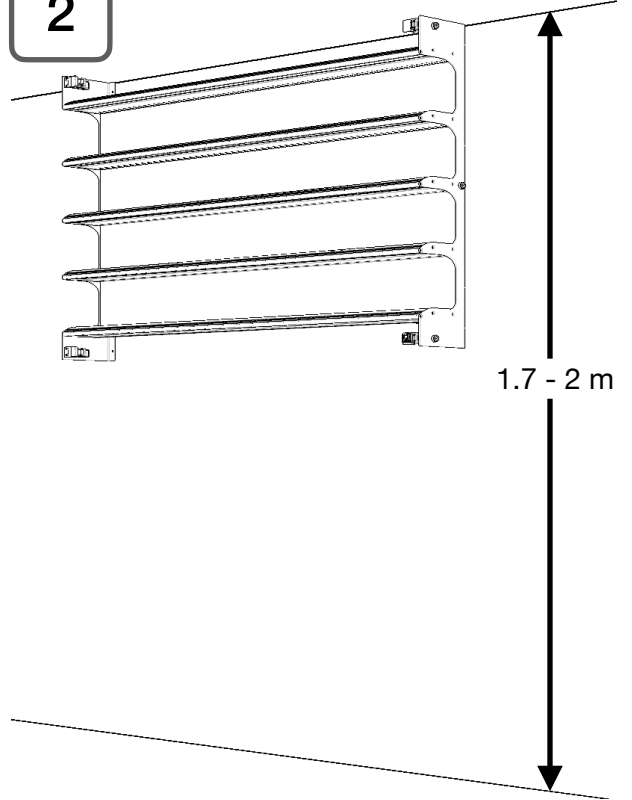
\* alleen verlichte uitvoering

Glaskasten vitrines zijn ontworpen en geassembleerd in Nederland.

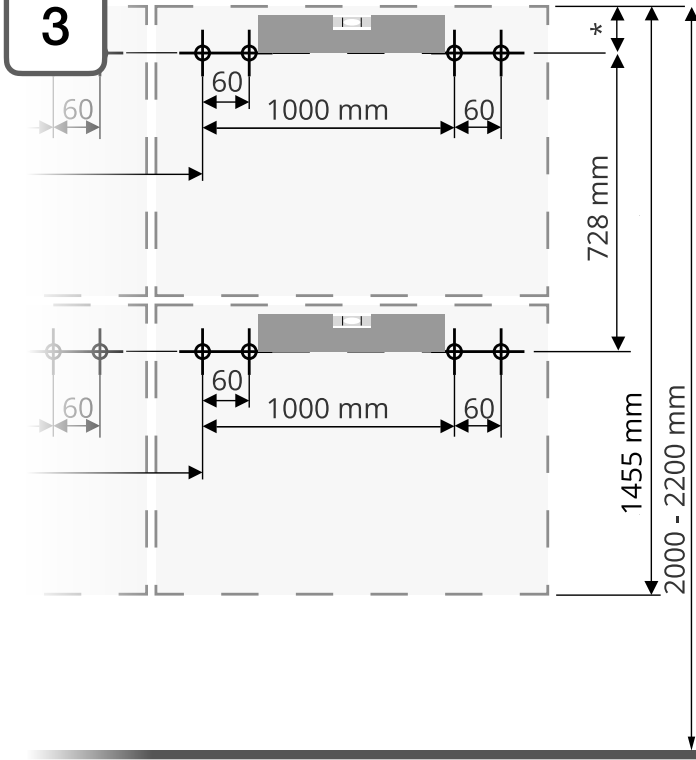
1



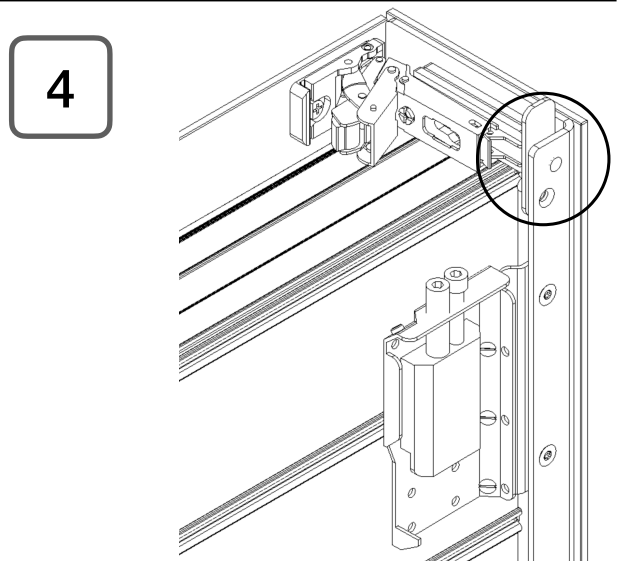
2



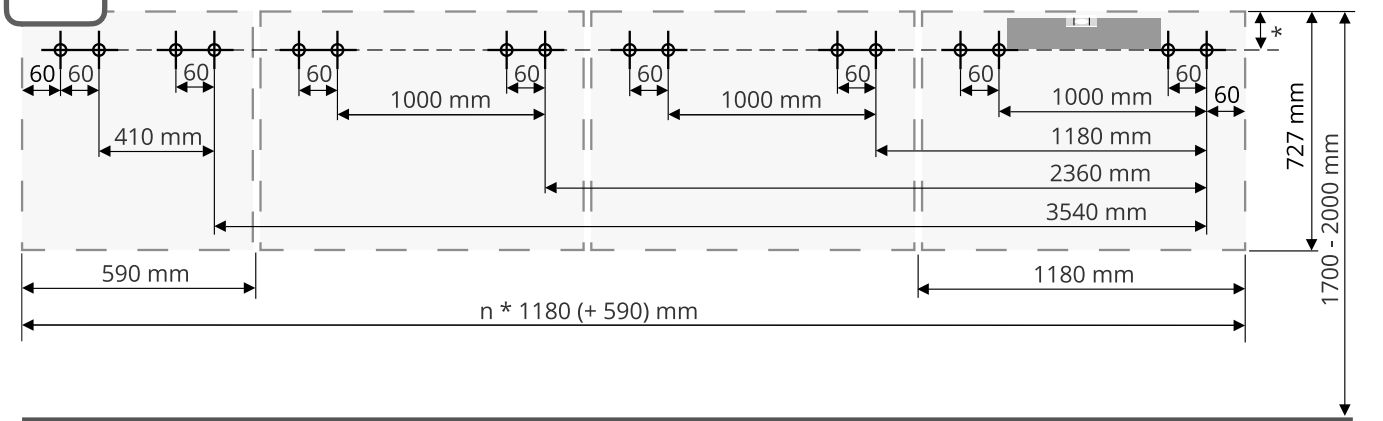
3

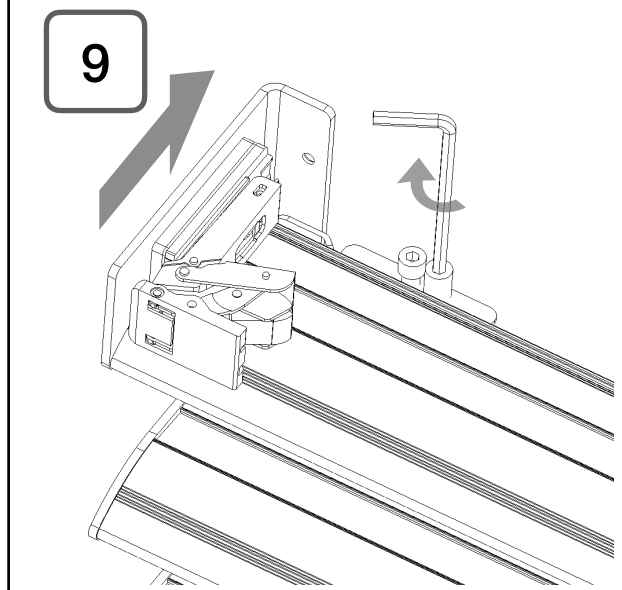
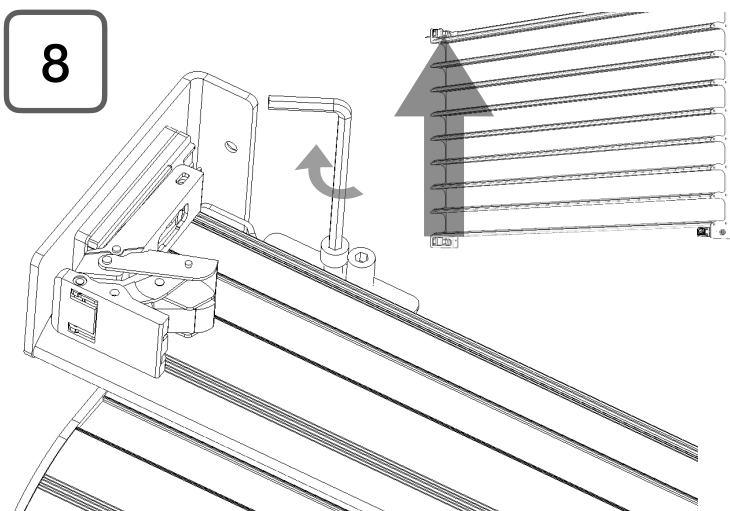
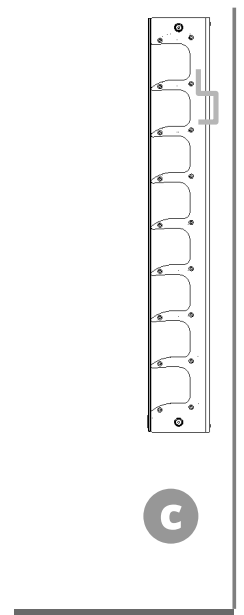
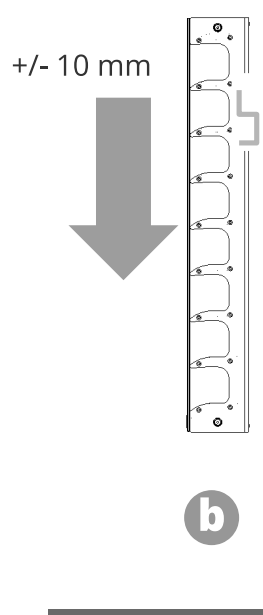
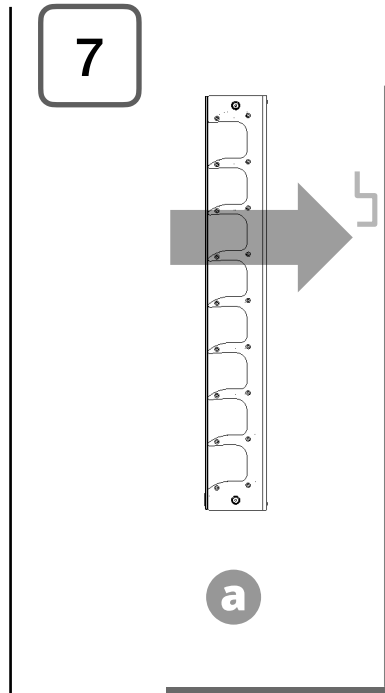
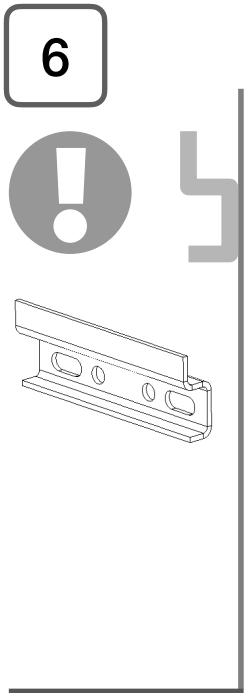


4

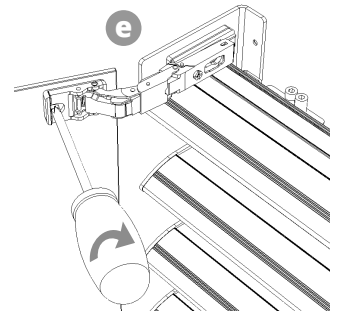
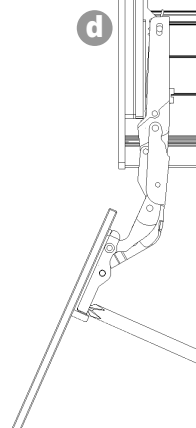
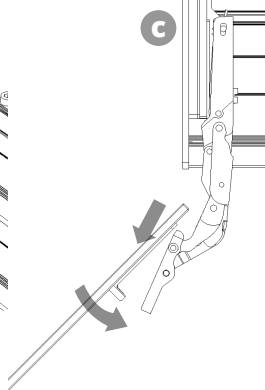
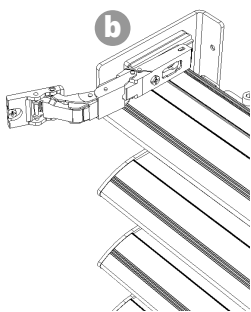
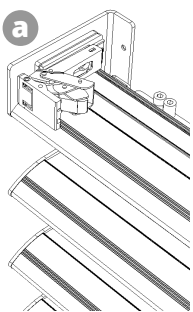


5

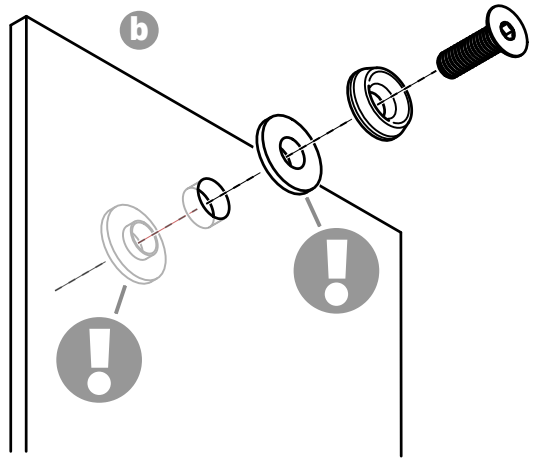
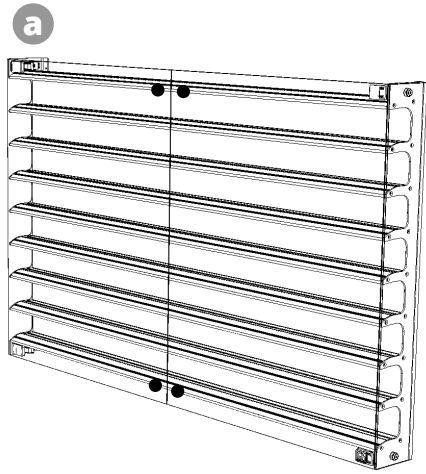




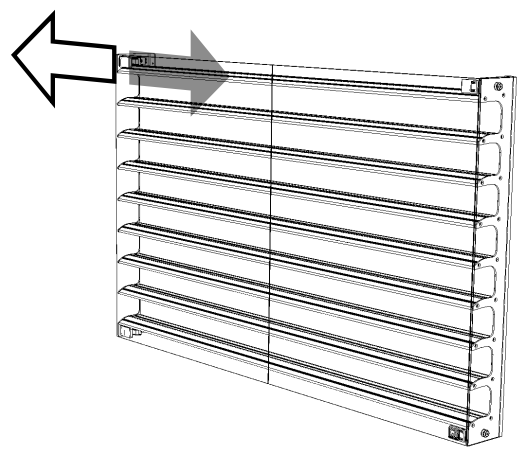
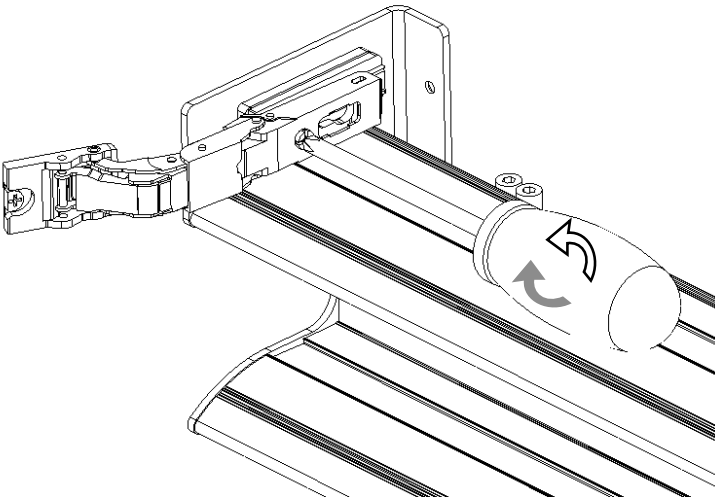
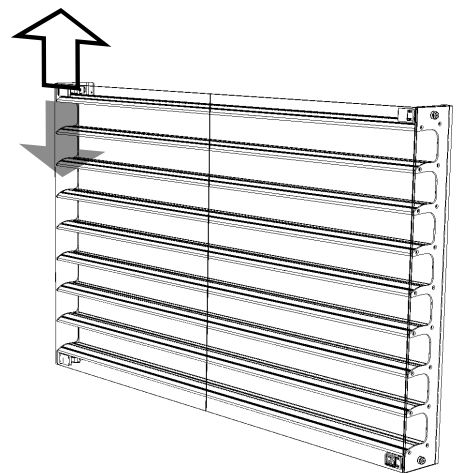
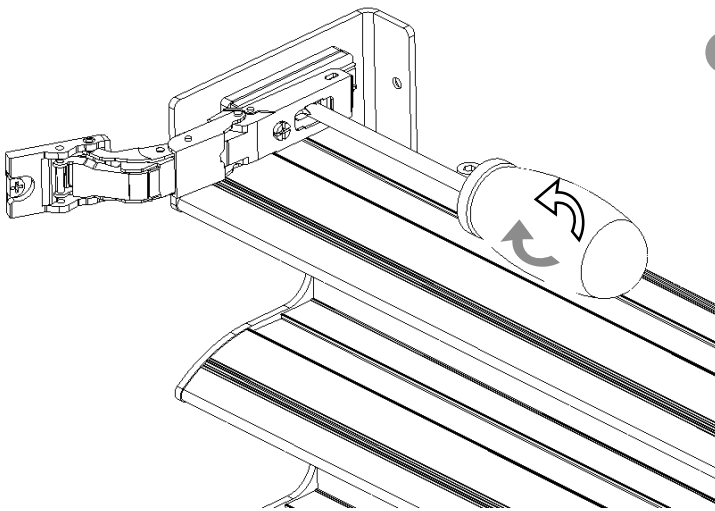
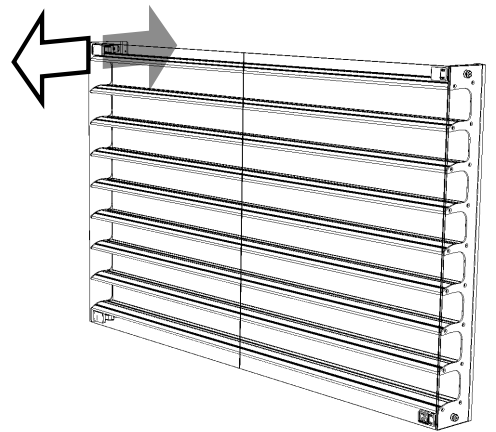
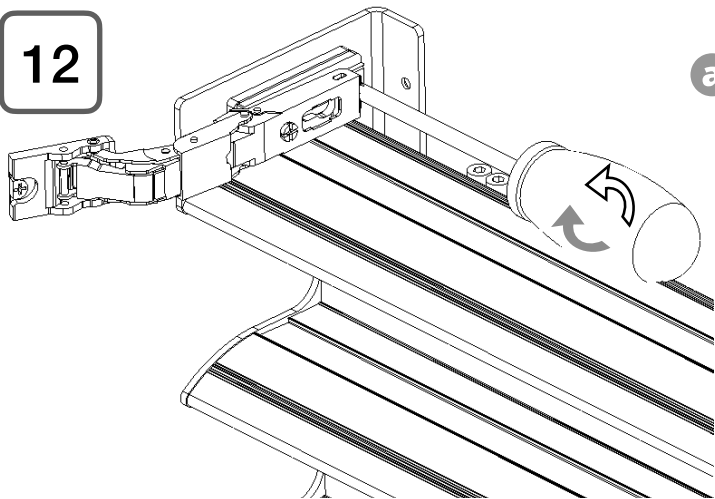
**10**



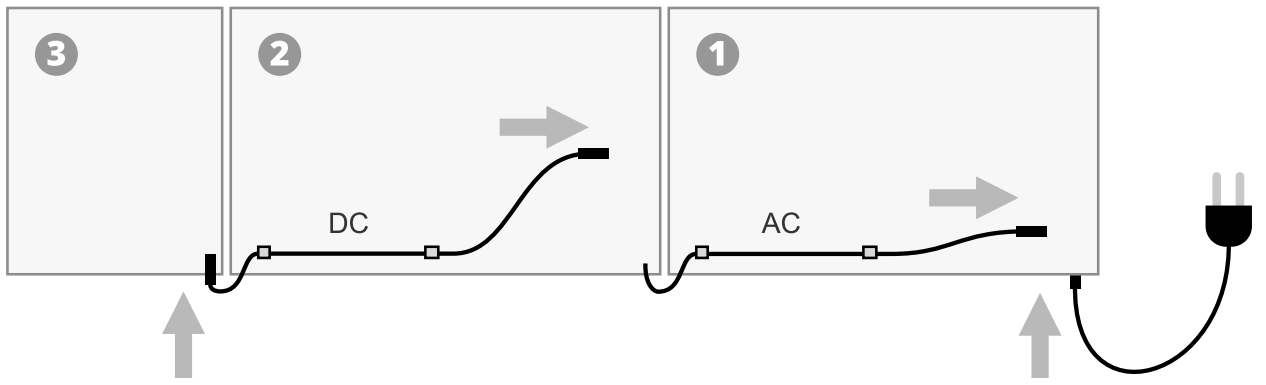
11



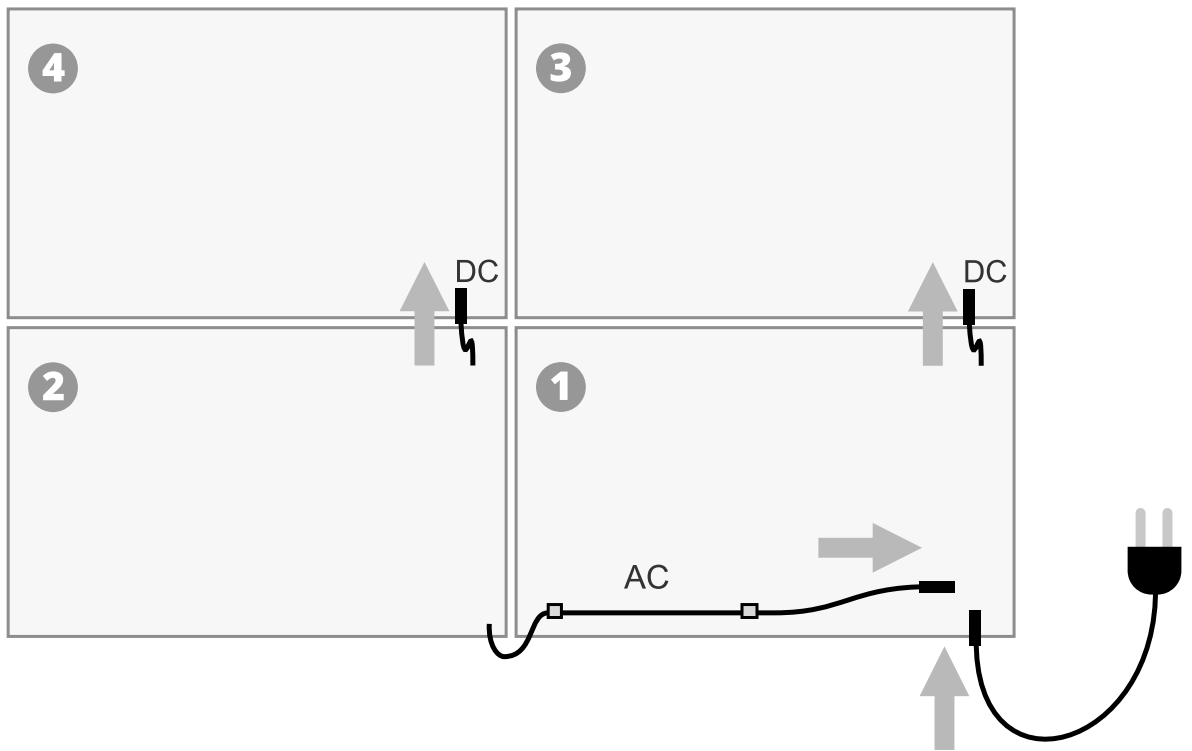
12



13



14



15

